

《予選リーグ試合結果》

5月5日

aブロック(A・Bコート)

	富士第二	VC富士吉田	ピュア	長伏	勝	分	負	勝点	得失	総点	順位
富士第二	-	0 ● 1	0 ● 6	1 △ 1	0	1	2	1	-7	1	4
VC富士吉田	1 ○ 0	-	0 ● 2	1 ○ 0	2	0	1	6	0	2	2
ピュア	6 ○ 0	2 ○ 0	-	5 ○ 0	3	0	0	9	13	13	1
長伏	1 △ 1	0 ● 1	0 ● 5	-	0	1	2	1	-6	1	3

bブロック(A・Bコート)

	江尻	大富	富士宮東	向山	勝	分	負	勝点	得失	総点	順位
江尻	-	2 ○ 1	0 △ 0	0 ● 1	1	1	1	4	0	2	3
大富	1 ● 2	-	2 ○ 0	0 △ 0	1	1	1	4	1	3	2
富士宮東	0 △ 0	0 ● 2	-	0 ● 1	0	1	2	1	-3	0	4
向山	1 ○ 0	0 △ 0	1 ○ 0	-	2	1	0	7	2	2	1

cブロック(C・Dコート)

	吉原第一	金谷	長岡	富士見	勝	分	負	勝点	得失	総点	順位
吉原第一	-	1 △ 1	1 ○ 0	2 ○ 1	2	1	0	7	2	4	1
金谷	1 △ 1	-	2 ○ 1	2 △ 2	1	2	0	5	1	5	2
長岡	0 ● 1	1 ● 2	-	1 ● 2	0	0	3	0	-3	2	4
富士見	1 ● 2	2 △ 2	2 ○ 1	-	1	1	1	4	0	5	3

dブロック(C・Dコート)

	富士根南	CIERO中村	INOMIYA	御殿場東	勝	分	負	勝点	得失	総点	順位
富士根南	-	1 ○ 0	0 ● 3	2 ○ 0	2	0	1	6	0	3	2
CIERO中村	0 ● 1	-	0 ● 3	2 ○ 0	1	0	2	3	-2	2	3
INOMIYA	3 ○ 0	3 ○ 0	-	7 ○ 0	3	0	0	9	13	13	1
御殿場東	0 ● 2	0 ● 2	0 ● 7	-	0	0	3	0	-11	0	4

eブロック(E・Fコート)

	鷹岡天間	北浜	静岡中田	S F C	勝	分	負	勝点	得失	総点	順位
鷹岡天間	-	0 △ 0	0 ● 4	1 ● 3	0	1	2	1	-6	1	3
北浜	0 △ 0	-	0 ● 9	0 ● 2	0	1	2	1	-11	0	4
静岡中田	4 ○ 0	9 ○ 0	-	5 ○ 1	3	0	0	9	17	18	1
S F C	3 ○ 1	2 ○ 0	1 ● 5	-	2	0	1	6	0	6	2

fブロック(E・Fコート)

	南部	榛南	由比	大富士	勝	分	負	勝点	得失	総点	順位
南部	-	1 △ 1	0 △ 0	0 △ 0	0	3	0	3	0	1	3
榛南	1 △ 1	-	0 ● 2	3 ○ 0	1	1	1	4	1	4	2
由比	0 △ 0	2 ○ 0	-	2 ○ 0	2	1	0	7	4	4	1
大富士	0 △ 0	0 ● 3	0 ● 2	-	0	1	2	1	-5	0	4

gブロック(社会人A・Bコート)

	富士第一	SAKICHI	A Z	原里小	勝	分	負	勝点	得失	総点	順位
富士第一	-	1 ○ 0	0 ● 2	0 △ 0	1	1	1	4	-1	1	3
SAKICHI	0 ● 1	-	0 ● 2	0 ● 2	0	0	3	0	-5	0	4
A Z	2 ○ 0	2 ○ 0	-	3 ○ 0	3	0	0	9	7	7	1
原里小	0 △ 0	2 ○ 0	0 ● 3	-	1	1	1	4	-1	2	2

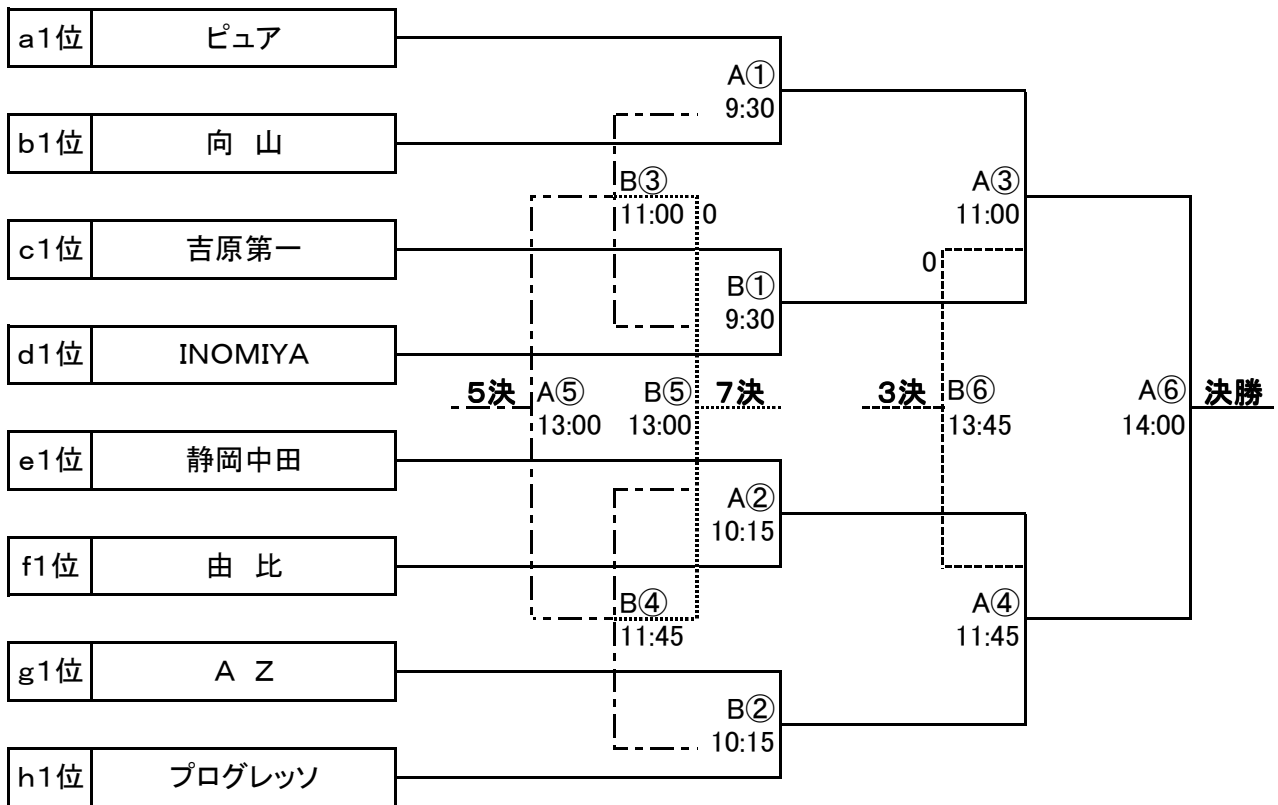
hブロック(社会人A・Bコート)

	焼津南	プログレッソ	韮山	大原	勝	分	負	勝点	得失	総点	順位
焼津南	-	1 ● 3	3 ○ 1	2 △ 2	1	1	1	4	0	6	3
プログレッソ	3 ○ 1	-	0 ● 3	5 ○ 0	2	0	1	6	4	8	1
韮山	1 ● 3	3 ○ 0	-	3 ○ 0	2	0	1	6	4	7	2
大原	2 △ 2	0 ● 5	0 ● 3	-	0	1	2	1	-8	2	4

《1位トーナメント組み合わせ表》

5月6日

◇1位トーナメント(A, Bコート)



Aコートタイム スケジュール

A	試合時刻	対 戦			主審	副審
①	9:30~10:05	ピュア	VS	向山	1回戦	静岡中田 由比
②	10:15~10:50	静岡中田	VS	由比	1回戦	ピュア 向山
③	11:00~11:35	A①勝者	VS	B①勝者	準決	A②勝者 B②勝者
④	11:45~12:20	A②勝者	VS	B②勝者	準決	A①勝者 B①勝者
⑤	13:00~13:35	B③勝者	VS	B④勝者	5決	A③勝者 A④勝者
⑥	14:00~14:35	A③勝者	VS	A④勝者	決勝	本部 本部

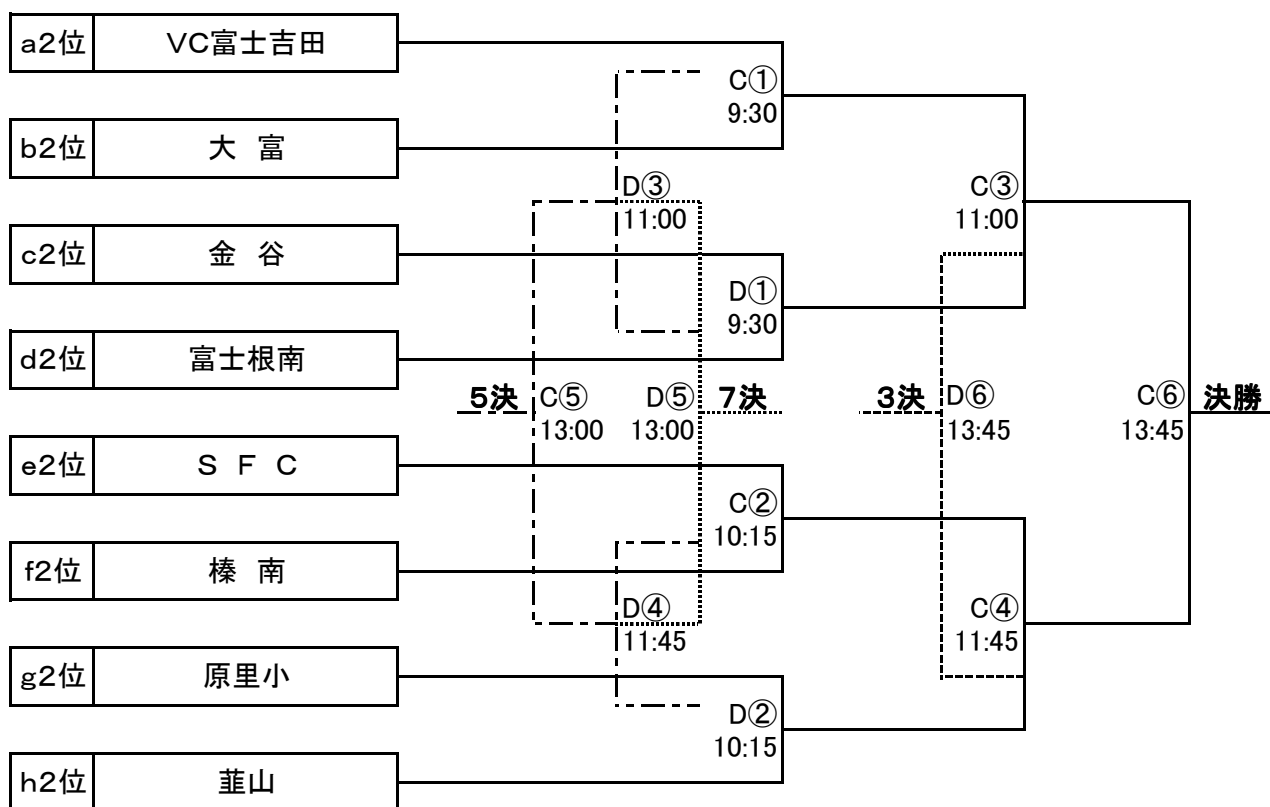
Bコートタイム スケジュール

B	試合時刻	対 戦			主審	副審
①	9:30~10:05	吉原第一	VS	INOMIYA	1回戦	A Z プロGRESS
②	10:15~10:50	A Z	VS	プロGRESS	1回戦	吉原第一 INOMIYA
③	11:00~11:35	A①敗者	VS	B①敗者		A②敗者 B②敗者
④	11:45~12:20	A②敗者	VS	B②敗者		A①敗者 B①敗者
⑤	13:00~13:35	B③敗者	VS	B④敗者	7決	A③敗者 A④敗者
⑥	13:45~14:20	A③敗者	VS	A④敗者	3決	B③敗者 B④敗者

《2位トーナメント組み合わせ表》

5月6日

◇2位トーナメント(C、Dコート)



Cコートタイム スケジュール

C	試合時刻	対 戦			主審	副審	
①	9:30~10:05	VC富士吉田	VS	大 富	1回戦	S F C	榛 南
②	10:15~10:50	S F C	VS	榛 南	1回戦	VC富士吉田	大 富
③	11:00~11:35	C①勝者	VS	D①勝者		C②勝者	D②勝者
④	11:45~12:20	C②勝者	VS	D②勝者		C①勝者	D①勝者
⑤	13:00~13:35	D③勝者	VS	D④勝者	5決	C③勝者	C④勝者
⑥	13:45~14:20	C③勝者	VS	C④勝者	決勝	D③勝者	D④勝者

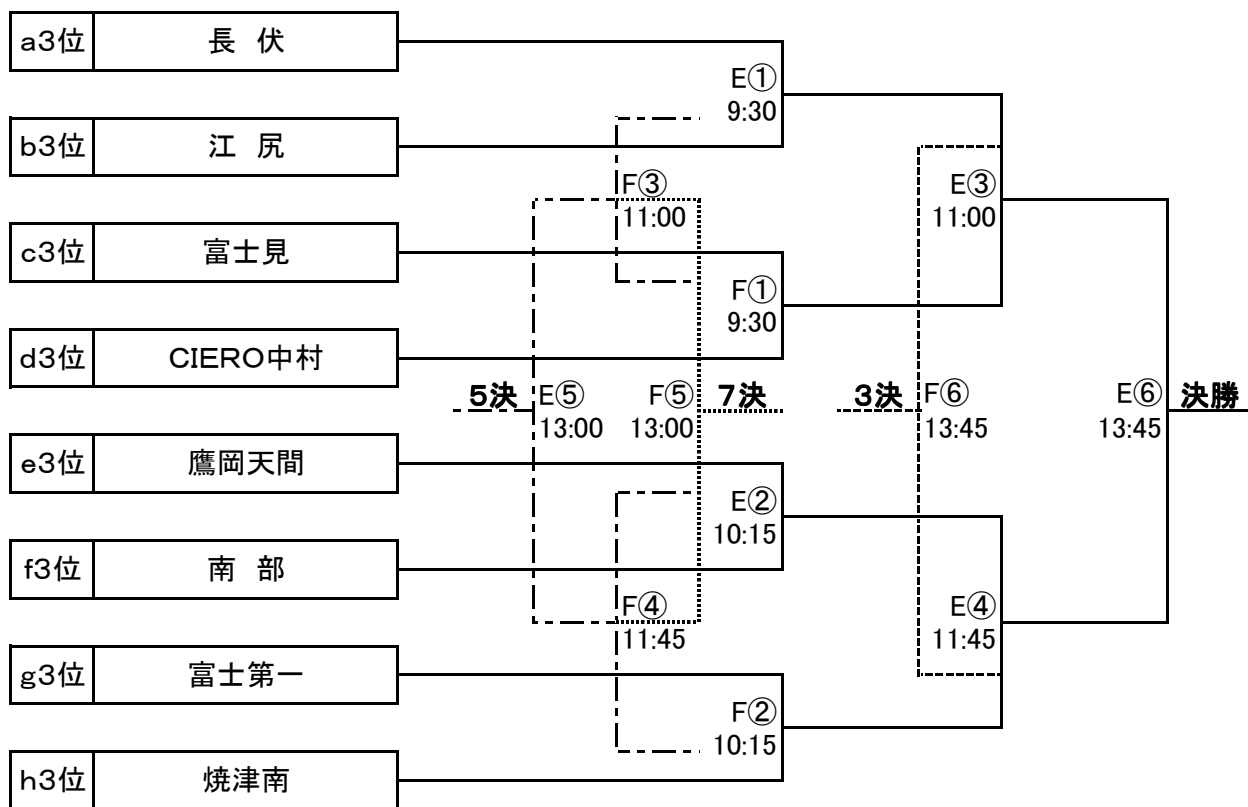
Dコートタイム スケジュール

D	試合時刻	対 戦			主審	副審	
①	9:30~10:05	金 谷	VS	富士根南	1回戦	原里小	蕪 山
②	10:15~10:50	原里小	VS	蕪 山	1回戦	金 谷	富士根南
③	11:00~11:35	C①敗者	VS	D①敗者		C②敗者	D②敗者
④	11:45~12:20	C②敗者	VS	D②敗者		C①敗者	D①敗者
⑤	13:00~13:35	D③敗者	VS	D④敗者	7決	C③敗者	C④敗者
⑥	13:45~14:20	C③敗者	VS	C④敗者	3決	D③敗者	D④敗者

《3位トーナメント組み合わせ表》

5月6日

◇3位トーナメント(E, Fコート)



Eコートタイム スケジュール

E	試合時刻	対 戦			主審	副審
①	9:30~10:05	長 伏	VS	江 尻	1回戦	鷹岡天間 南 部
②	10:15~10:50	鷹岡天間	VS	南 部	1回戦	長 伏 江 尻
③	11:00~11:35	E①勝者	VS	F①勝者		E②勝者 F②勝者
④	11:45~12:20	E②勝者	VS	F②勝者		E①勝者 F①勝者
⑤	13:00~13:35	F③勝者	VS	F④勝者	5決	E③勝者 E④勝者
⑥	13:45~14:20	E③勝者	VS	E④勝者	決勝	F③勝者 F④勝者

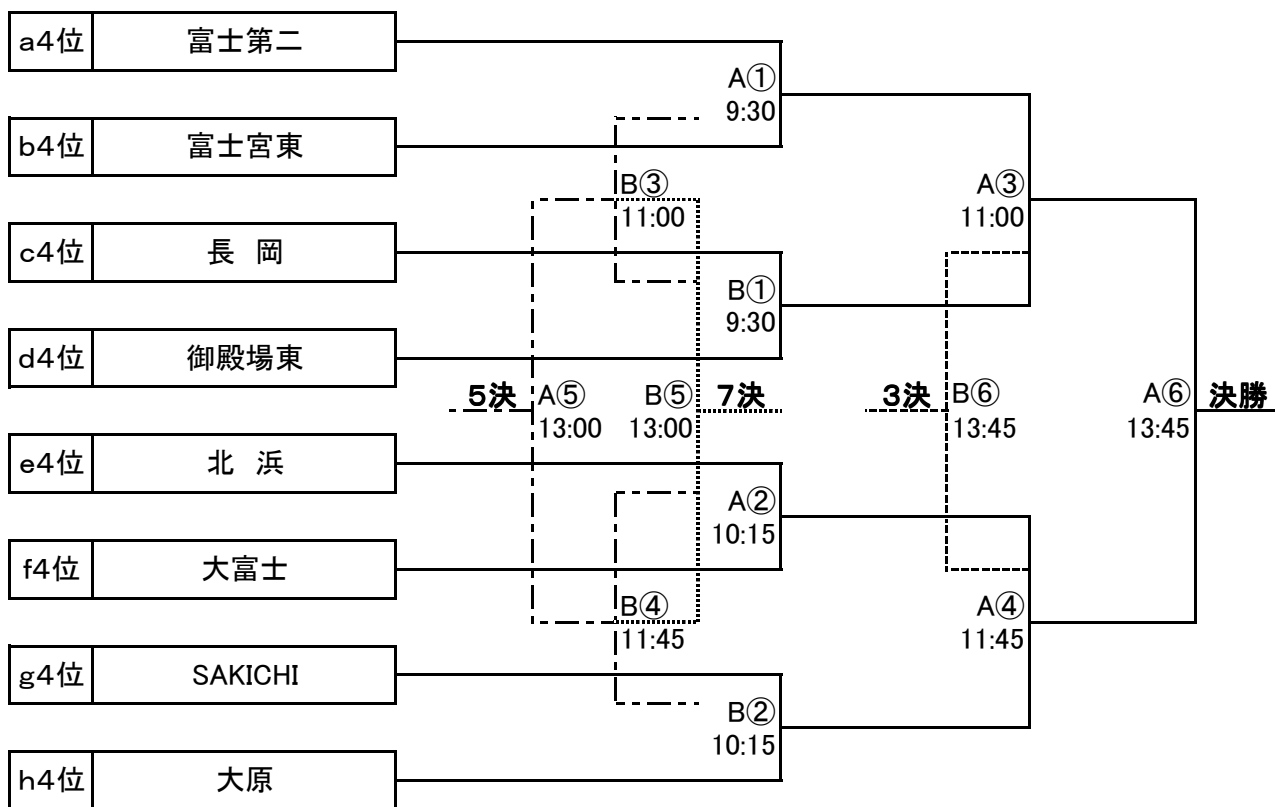
Fコートタイム スケジュール

F	試合時刻	対 戦			主審	副審
①	9:30~10:05	富士見	VS	CIERO中村	1回戦	富士第一 焼津南
②	10:15~10:50	富士第一	VS	焼津南	1回戦	富士見 CIERO中村
③	11:00~11:35	E①敗者	VS	F①敗者		E②敗者 F②敗者
④	11:45~12:20	E②敗者	VS	F②敗者		E①敗者 F①敗者
⑤	13:00~13:35	F③敗者	VS	F④敗者	7決	E③敗者 E④敗者
⑥	13:45~14:20	E③敗者	VS	E④敗者	3決	F③敗者 F④敗者

《4位トーナメント組み合わせ表》

5月6日

◇4位トーナメント(社会人A, Bコート)



社会人Aコートタイム スケジュール

社A	試合時刻	対 戦			主審	副審	
①	9:30~10:05	富士第二	VS	富士宮東	1回戦	北浜	大富士
②	10:15~10:50	北浜	VS	大富士	1回戦	富士第二	富士宮東
③	11:00~11:35	A①勝者	VS	B①勝者		A②勝者	B②勝者
④	11:45~12:20	A②勝者	VS	B②勝者		A①勝者	B①勝者
⑤	13:00~13:35	B③勝者	VS	B④勝者	5決	A③勝者	A④勝者
⑥	13:45~14:20	A③勝者	VS	A④勝者	決勝	B③勝者	B④勝者

社会人Bコートタイム スケジュール

社B	試合時刻	対 戦			主審	副審	
①	9:30~10:05	長岡	VS	御殿場東	1回戦	SAKICHI	大原
②	10:15~10:50	SAKICHI	VS	大原	1回戦	長岡	御殿場東
③	11:00~11:35	A①敗者	VS	B①敗者		A②敗者	B②敗者
④	11:45~12:20	A②敗者	VS	B②敗者		A①敗者	B①敗者
⑤	13:00~13:35	B③敗者	VS	B④敗者	7決	A③敗者	A④敗者
⑥	13:45~14:20	A③敗者	VS	A④敗者	3決	B③敗者	B④敗者